

理研

都市ガス、

LPGの熱量管理に最適！

光波干渉式熱量計

MODEL

FI-800-CS

(耐圧防爆型)

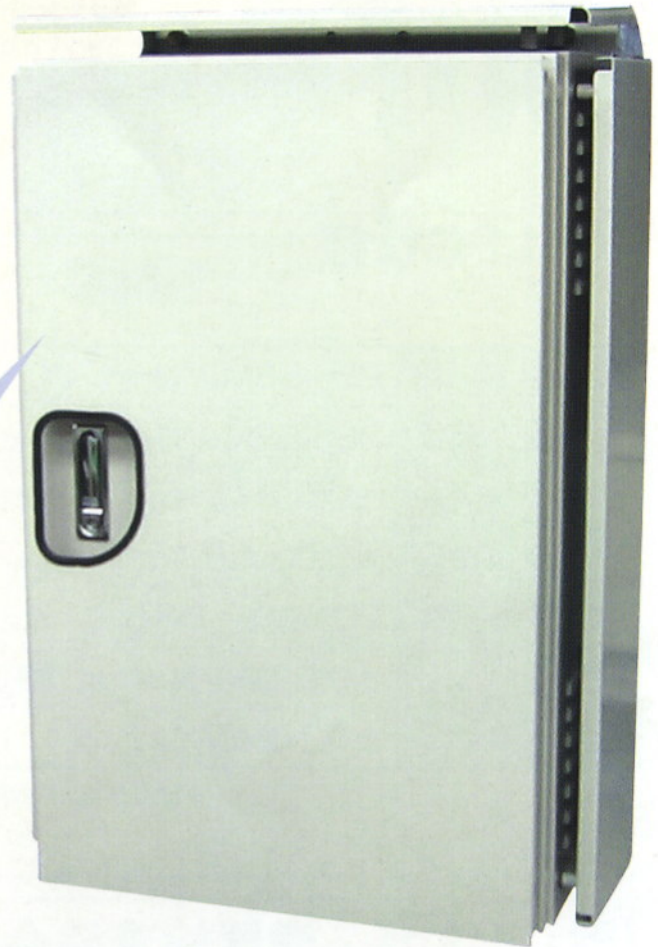
検定番号第C16730号

高速応答

(財)日本ガス機器検査協会評価試験済

長期安定

高精度測定



特長

- 耐圧防爆構造により設置場所の制約が無い
- メンテナンスコスト最小
- ドリフトが極めて小さい
- 比較ガスボンベ・校正ガスボンベ不要
- 光源にLEDを採用し長寿命を確保
- 光波干渉式センサで汚れによる感度劣化がない
- コントロールキーによる簡単操作
- 温度・大気圧補正機能付
- 測定結果より、比重、ウォッベ指数の算出が可能



理研計器

光波干渉式熱量計

気体の屈折率を測定し、
熱量換算する検知器！

本体部



- **高速応答** (5秒以内90%応答)
- **長期安定** (長寿命のLED光源を採用)
- **高精度測定** (フーリエ解析信号処理)
- **水素防爆構造** (検定番号第C16730号)

NG+LPG仕様

測定範囲	25~55MJ/Nm ³ ※
外部出力範囲	36~52MJ/Nm ³ ※ (指定可能)
リニアリティ	±0.05MJ/Nm ³ (同一条件下)
繰り返し精度	±0.03MJ/Nm ³ (同一条件下)
応答時間	90%応答 5秒以内 (応答開始から)
温度ドリフト	±0.22MJ/Nm ³ at 10℃
経時ドリフト	±0.10MJ/Nm ³ /年

※総発熱量0℃ (Gross 0℃)

干渉性一覧表

ガス	誤差
O ₂	+0.237MJ/Nm ³
N ₂	+0.262MJ/Nm ³
CO	+0.172MJ/Nm ³
CO ₂	+0.405MJ/Nm ³
O ₂ H ₄	+0.0263MJ/Nm ³
C ₃ H ₆	+0.0601MJ/Nm ³

※表はガスが1VOL%含まれていた場合

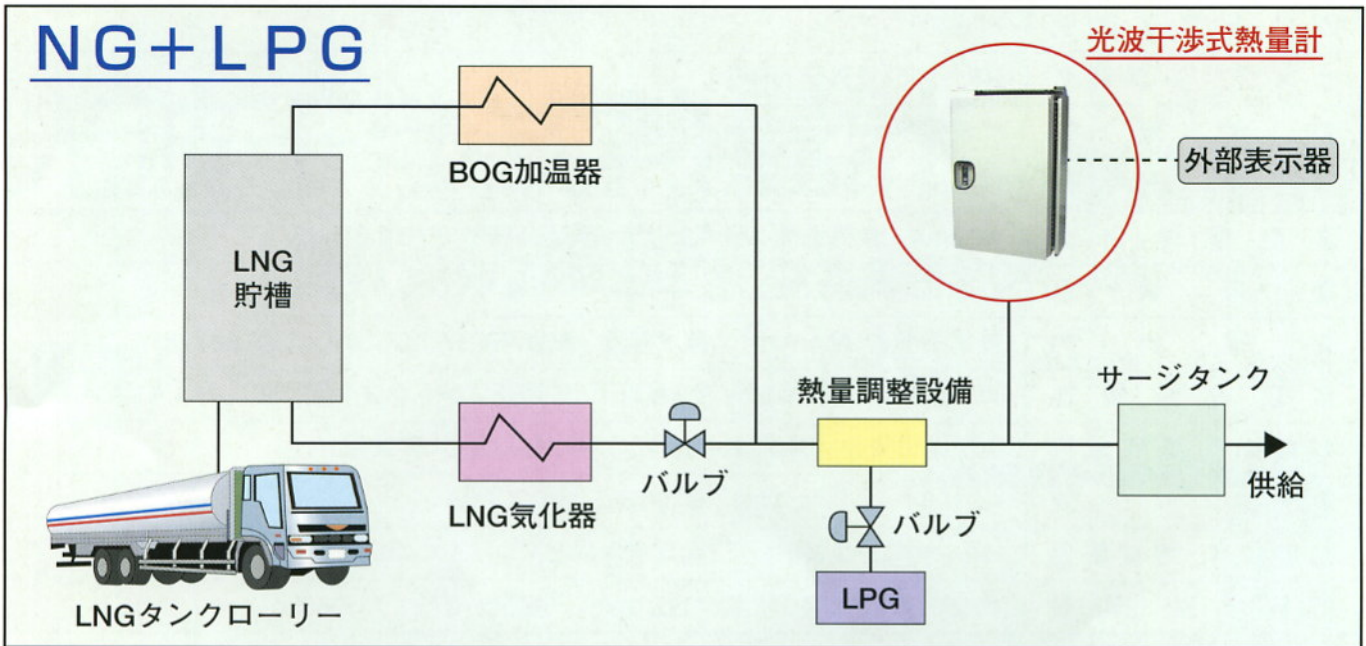
(財) 日本ガス機器検査協会による評価試験結果

試験ガス	FI-800-CS 測定値 (MJ / Nm ³)	ユニケルス式流水型熱量計 測定値 (MJ / Nm ³)
H ₂ (99.9%)	12.74	12.78
CH ₄ (99.9%)	39.97	40.17
C ₂ H ₆ (13%) / CH ₄ (B)	43.92	44.12
C ₂ H ₆ (19.7%) / CH ₄ (B)	45.99	46.07
都市ガス13A	45.99	46.01

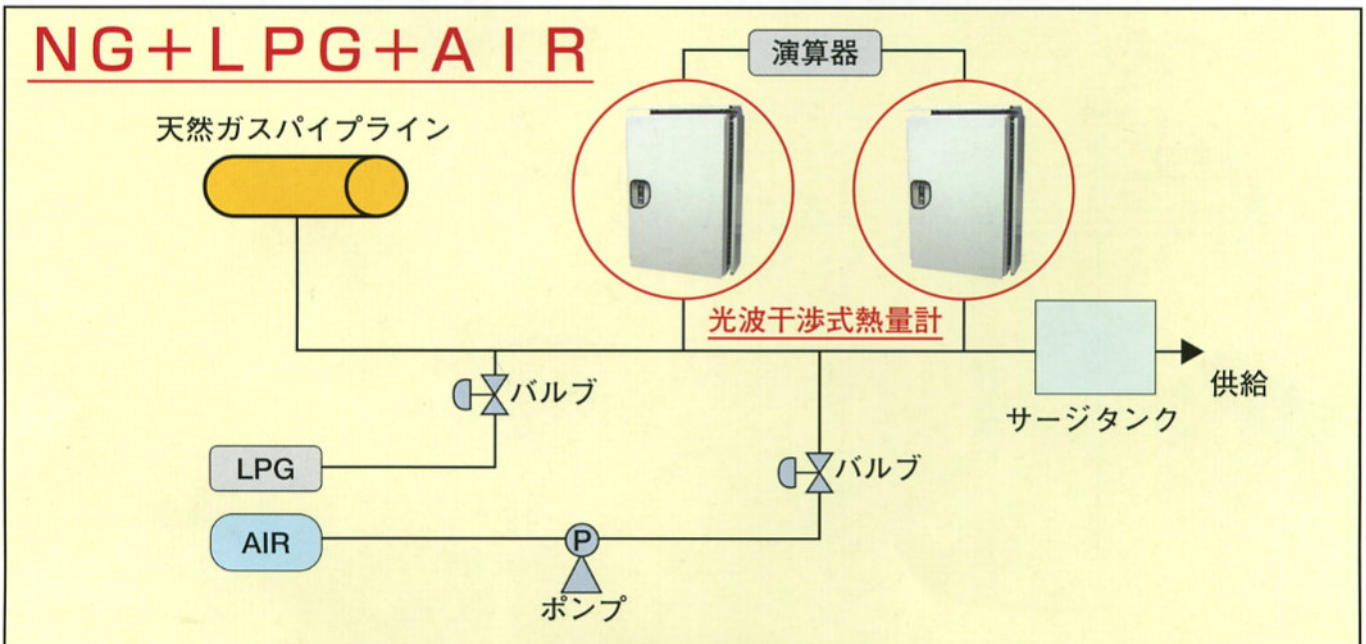
※平成16年11月実施

すべての熱量測定に最適！ (NG:天然ガス、LPG:液化石油ガス)

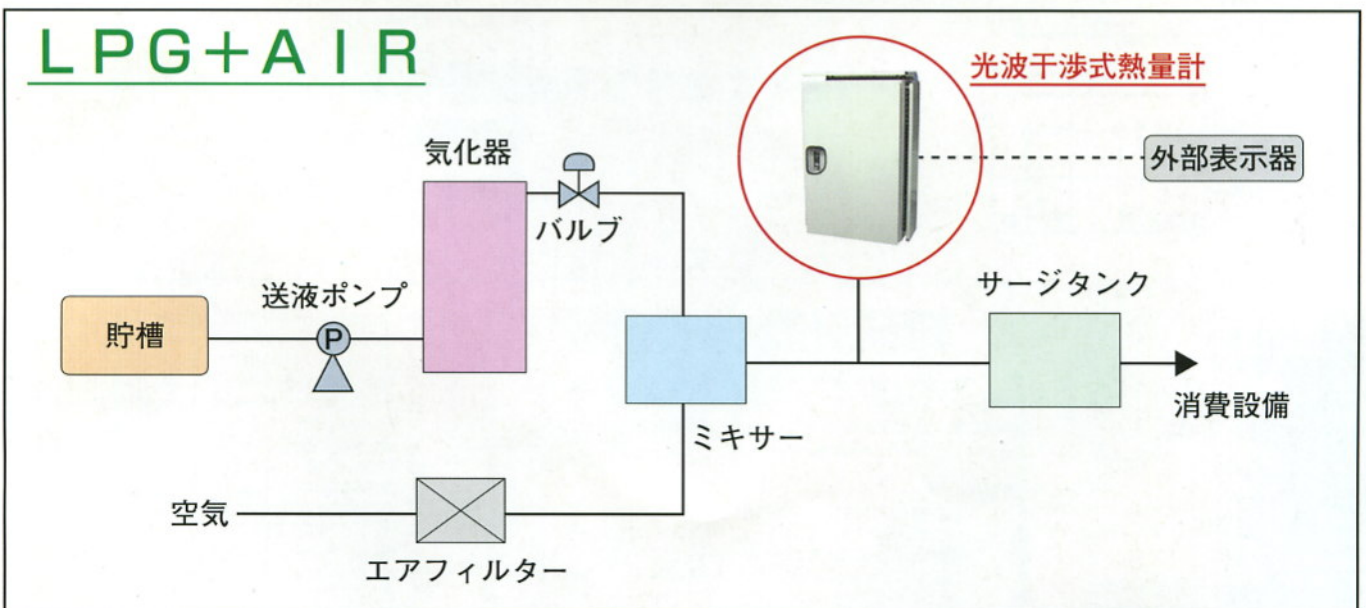
NG+LPG



NG+LPG+AIR



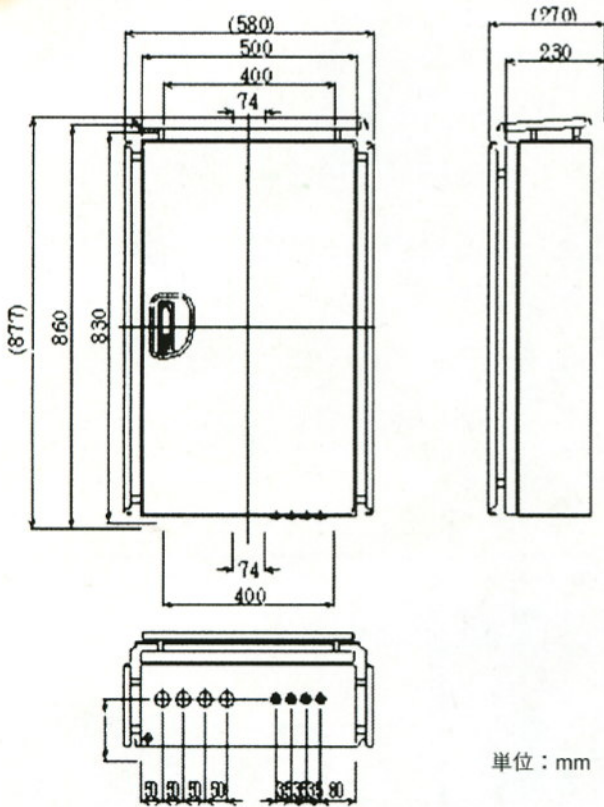
LPG+AIR



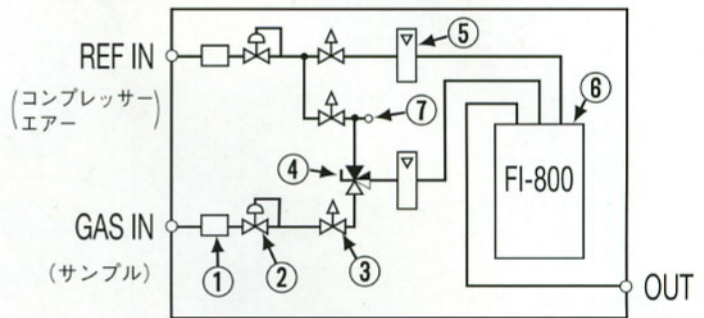
仕様

ガス測定部型式	FI-800
サンプリング装置	RS-300 (屋外防滴構造)
測定原理	光波干渉式
濃度表示	LCDデジタル表示
濃度信号出力	4-20mA 負荷抵抗：最大300Ω 最小分解能：0.01mA以下
警報表示	LEDランプ点灯 (AL1,AL2)
警報出力	無電圧接点 (AL1,AL2) 接点容量 AC125V,1A / DC30V,1A (負荷抵抗)
自己診断機能	ガス流量低下、干渉計光源光量低下、干渉計コントラスト低下
ガス検知器防爆性	耐圧防爆構造 Exd II B+H ₂ T4 (水素防爆) (第C16730号)
電源	AC100V~220V±10% 50/60Hz MAX 8VA
使用温度・湿度範囲	-10~40℃、80%RH以下 (結露無きこと)
外形寸法・質量	約580 (W) × 877 (H) × 270 (D) mm (突起部を除く) ・約60kg

外形寸法



配管系統図



- ①ラインフィルター
- ②減圧弁
- ③ニードルバルブ
- ④三方切替バルブ
- ⑤流量計
- ⑥測定器 (FI-800)
- ⑦校正ガス入口 (常時閉)



このカタログ印刷には、植物性大豆油インキを使用しています。



※本カタログの記載事項は、性能向上のため、お断りなしに変更する事があります。

理研計器株式会社

本社 〒174-8744 東京都板橋区小豆沢2-7-6
 営業第一部 ☎(03)3966-1111(代) FAX(03)3558-0043
 営業第二部 ☎(03)3966-1114(代) FAX(03)5994-5729
 ホームページ www.rikenkeiki.co.jp

〔営業所〕

札幌 ☎(011)733-7505(代) FAX(011)733-7506
 仙台 ☎(022)261-1666(代) FAX(022)261-1675
 岡崎 ☎(0235)28-3156(代) FAX(0235)28-3157
 戸田 ☎(029)248-6151(代) FAX(029)248-5269
 玉川 ☎(048)548-8711(代) FAX(048)548-8717
 葉巻 ☎(043)214-3565(代) FAX(043)235-5578
 多摩 ☎(042)397-6813(代) FAX(042)397-6851

神奈川 ☎(044)355-8631(代) FAX(044)355-8008
 厚木 ☎(0463)92-6971(代) FAX(0463)92-6975
 新潟 ☎(025)247-0400(代) FAX(025)247-0092
 松本 ☎(053)437-9421(代) FAX(053)437-9424
 古河 ☎(052)411-3636(代) FAX(052)411-3452
 市川 ☎(0593)33-7221(代) FAX(0593)33-7627
 名寄 ☎(076)226-8247(代) FAX(076)226-8248
 金沢 ☎(076)226-8247(代) FAX(076)226-8248
 大分 ☎(097)523-3811(代) FAX(097)523-3823
 大分 ☎(097)523-3811(代) FAX(097)523-3823
 大分 ☎(097)523-3811(代) FAX(097)523-3823